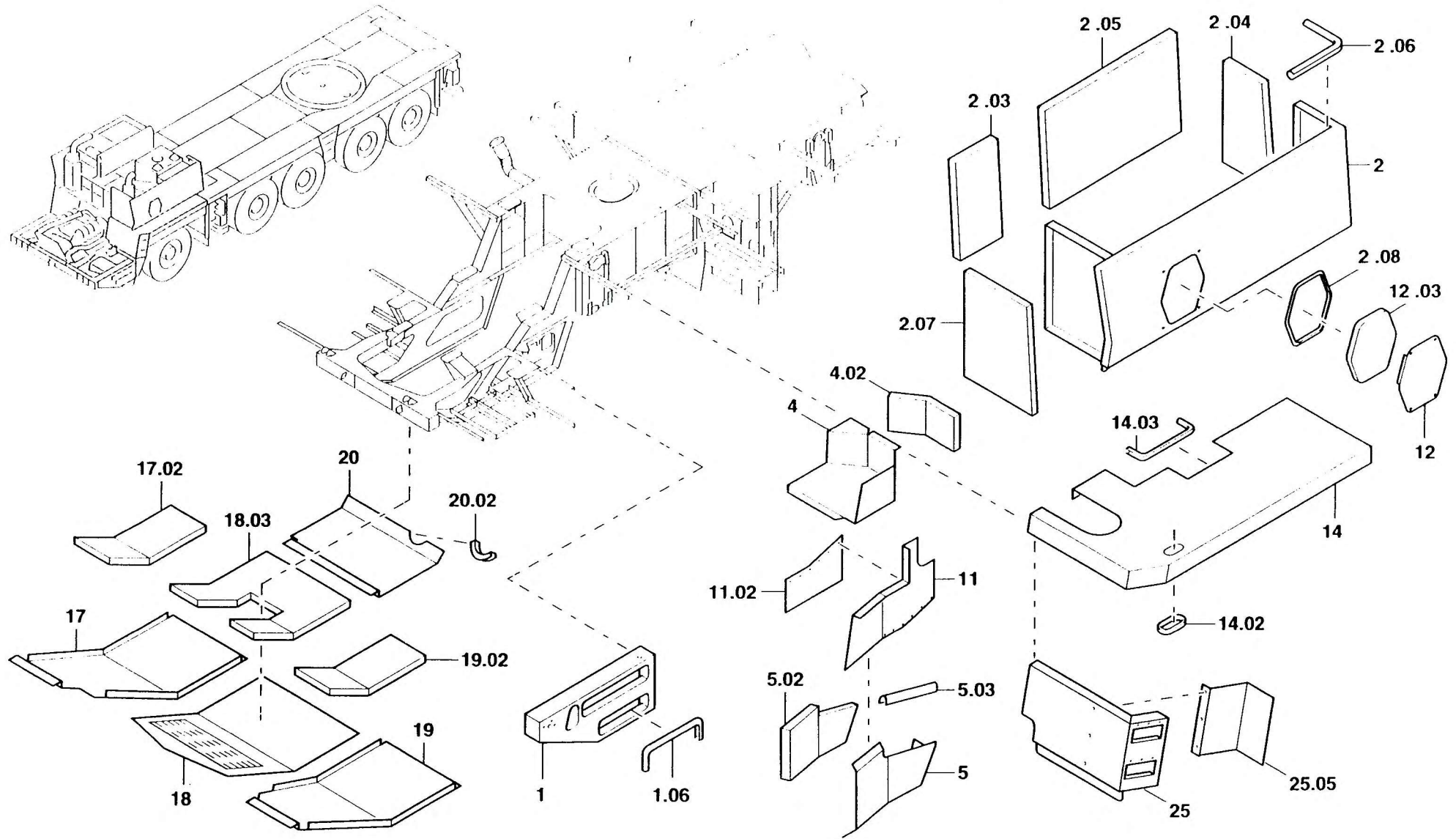




BEBLECHUNG TRIEBKOPFRAHMEN  
COVER PLATES, TRACTION UNIT FRAME

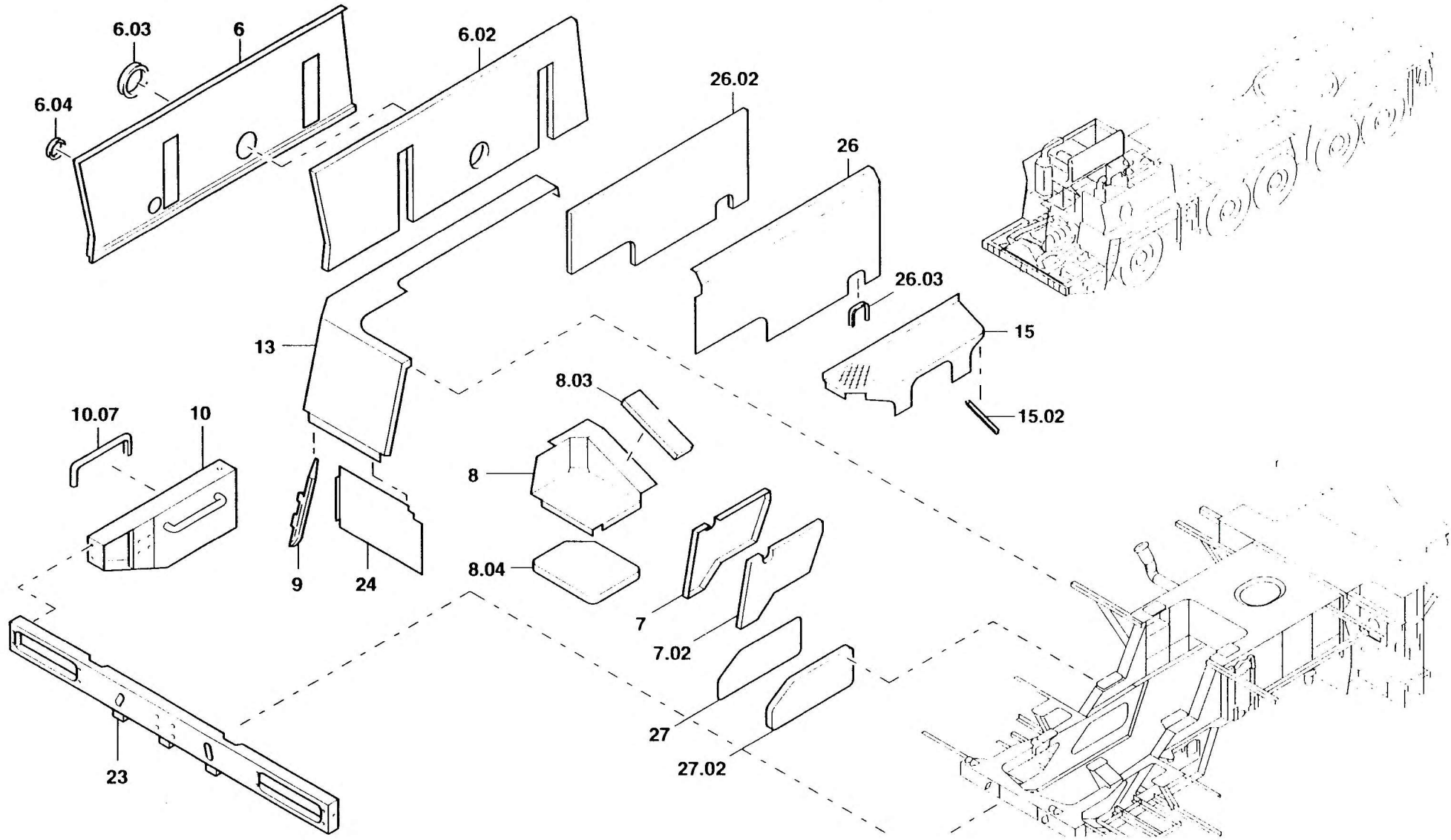
BILDTAFEL PICTORIAL DISPLAY		1/3	KMK 5120 BE 505 G 034
04.96	2287833-ETL B		





BEBLECHUNG TRIEBKOPFRAHMEN  
COVER PLATES, TRACTION UNIT FRAME

BILDТАFEL PICTORIAL DISPLAY		KMK 5120 BE 505 G 034
04.96	2287833-ETL B	





BEBLECHUNG TRIEBKOPFRAHMEN  
COVER PLATES, TRACTION UNIT FRAME

BILDTAFEL PICTORIAL DISPLAY		3/3	KMK 5120 BE 505 G 034
04.96	2287833-ETL B		

